



# ALUMINUM PRE-BUILT FENCE STANDARD & HEAVY-DUTY SERIES

## Installation Instructions

English.....	1
Français.....	6
Español.....	11



Read all instructions prior to installing product.  
Refer to manufacturers safety instructions when operating any tools.

To register your product, please visit: [barretteoutdoorliving.com](http://barretteoutdoorliving.com)

**▲ WARNING:**

- Improper installation of this product can result in personal injury. Always wear safety goggles when cutting, drilling and assembling the product.
- Incorrect installation may cause harm to the product or individual.
- Not pool code approved.

**NOTICE:**

- DO NOT attempt to assemble the kit if parts are missing or damaged.
- DO NOT return the product to the store. For assistance or replacement parts call: 1-800-336-2383.

**BEFORE YOU BEGIN:**

Check your local zoning laws.

- Local zoning laws and Home Owners Associations may regulate the location, style and height of your fence or even require a permit signoff beforehand.
- Check local codes for frost line depth and regulations.

Contact your local utilities companies.

- You must have the utility companies clearly mark your property for electrical, gas or water lines to avoid puncturing any unseen underground utilities.

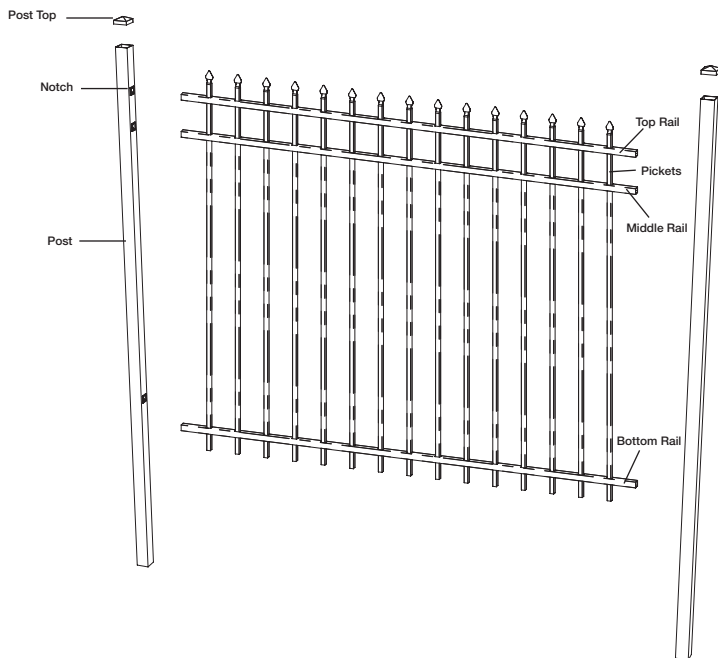
**TOOLS NEEDED:**

String & Stakes
Tape Measure
Post Hole Digger
Shovel
Level
Hacksaw
Rubber Mallet
Gravel/Filler (6" per hole)
Concrete Mix
Safety Glasses

**Fencing Components:**

Description
Top Rail
GrippLok™ Locking Strips
Middle Rail*
Bottom Rail
Pickets

\*Included with certain styles.



To obtain and review a copy of the warranty please visit [barretteoutdoorliving.com](http://barretteoutdoorliving.com). You may also contact us at 1-800-336 2383 or email [Cs.outdoorliving@ebarrette.com](mailto:Cs.outdoorliving@ebarrette.com)

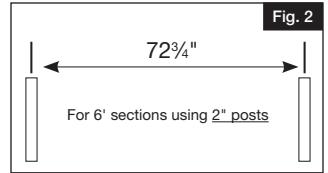
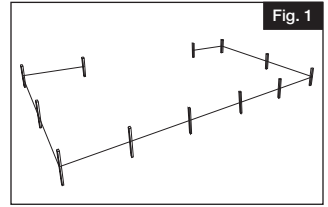
# 1.

## Layout Installation:

- Establish your fence line by staking out the areas you wish to enclose. Locate each point in which you will need an end, corner or gate post and mark it with a stake (Fig. 1).
- For 6' sections using 2" posts: measure 72 $\frac{3}{4}$ " from the center of an end point and mark with stake (Fig. 2).

### NOTE:

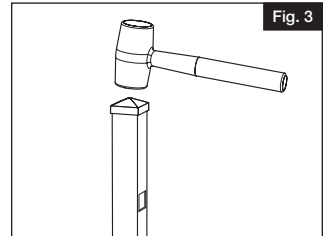
- Installing on sloped terrain will reduce distance between posts.
- If you are left with a space less than a full panel, the panel can be cut down to fit the space by using a hacksaw. "Notch" the cut ends of the horizontal rails so they will sit inside of post.
- Attach string to each stake to provide straight guide lines.
- Plan gate placement, opening and hardware clearance before installing fencing.



# 2.

## Post Top Installation:

Use a rubber mallet to gently drive the post tops onto the posts (sold separately). Be careful not to damage the post top (Fig. 3).



# 3.

## Post Location:

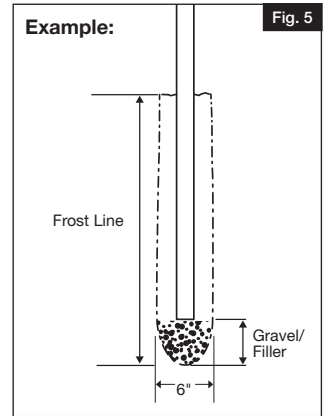
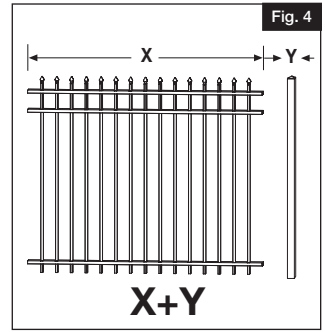
Measure the width of the fence panel (X) plus the width of the post (Y). This is the common center-to-center measurement (unless there is a cut-down panel) for post hole location (Fig. 4).

## Post Installation:

Dig first two post holes 6" in diameter and down to your specified frost line. Insert filler/gravel into the bottom of both holes and then set first post in post hole.

Add wet or dry concrete mix according to the manufacturer's instruction to the top of the hole for first post only and level it.

Example: When your frost line is 36" insert 12" of gravel/ filler and 24" of post with concrete surrounding (Fig. 5).



# 4.

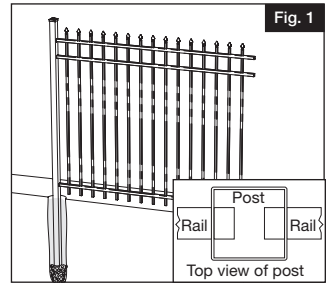
## Gate Installation:

The opening between the posts should be 1½" wider than the gate width to allow for hinges. (Example: Use a 48" opening for a 46½" wide gate.) Be sure posts are level and plumb.

## Panel/Post Installation:

1.

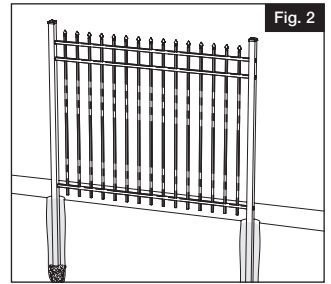
As the post is setting up, install the first fence panel. Insert the horizontal rails from the panel into the punched holes from the previously installed post. Place the rails as far into the post as they will go (Fig. 1).



2.

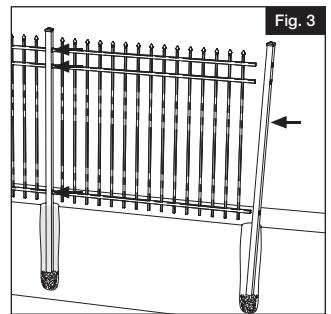
Place the next required post into the dug hole, and slide the post onto the rails of the panel as far as possible.

Plumb and level the post and add concrete according to manufacturer's instructions.



3.

After setting first fence section, proceed systematically with post, panel, post, etc. (Fig 3).

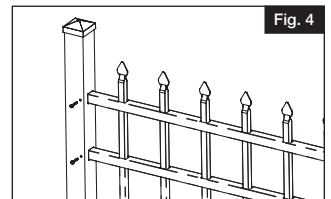


4.

After concrete has set, fasten the fence section to the posts using #8 x 1" self-tapping screws (Fig. 4).

### **IMPORTANT:**

Be careful not to over-tighten screws.





# PANNEAUX DE CLÔTURE PRÉASSEMBLÉS EN ALUMINIUM SÉRIES STANDARD ET ROBUSTES

## Instructions d'installation

English .....	1
Français .....	6
Español .....	11



Lire attentivement les instructions avant d'installer le produit.  
Suivre les directives de sécurité du fabricant lors d'utilisation d'outils.

Pour enregistrer votre produit, visitez le : [barretteoutdoorliving.com](http://barretteoutdoorliving.com)

## ⚠ ATTENTION:

- Une mauvaise installation de ce produit peut entraîner des blessures personnelles. Toujours porter des lunettes de sécurité lors de la coupe, du perçage et de l'assemblage du produit.
- Une installation incorrecte peut endommager le produit ou blesser une personne.
- Non approuvé par le code de piscine.

## AVIS:

- NE PAS essayer d'assembler l'ensemble si des pièces sont manquantes ou endommagées.
- NE PAS retourner le produit au magasin, pour obtenir de l'aide ou pour un remplacement de pièces, téléphoner au : 1-800-336-2383

## AVANT DE COMMENCER:

Vérifier les règlements locaux pour le zonage.

- Les lois sur le zonage local et les associations de propriétaires peuvent réglementer l'emplacement, le style et la hauteur de votre clôture ou même exiger une autorisation préalable ou un permis.
- Vérifier les codes locaux en ce qui concerne la profondeur et les règlements de la ligne de gel.

Communiquer avec les entreprises de services publics locales.

- Les entreprises de services publics doivent clairement marquer votre propriété pour les conduites d'électricité, de gaz ou d'eau afin d'éviter de perforer les installations souterraines invisibles.

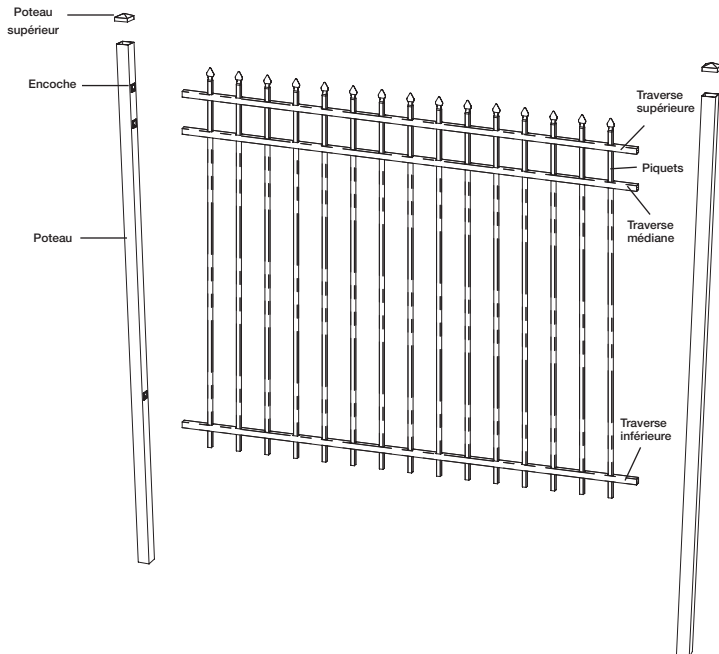
## OUTILS/MATÉRIAUX REQUIS:

Ficelle & Piquets
Ruban à mesurer
Tarière
Pelle
Niveau
Scie à métaux
Maillet de caoutchouc
Gravier/Remplissage (6" (15 cm) par trou)
Mélange à béton
Lunettes de sécurité

## Composantes de la clôture:

Description
Traverse supérieure
Bandes de verrouillage GrippLok™
Traverse médiane*
Traverse inférieure
Piquets

\*Inclus avec modèles sélectionnés.



Pour obtenir et examiner une copie de la garantie, visitez [barretteoutdoorliving.com](http://barretteoutdoorliving.com). Vous pouvez également nous appeler au 1-800-336 2383 ou nous envoyer un courriel à [Cs.outdoorliving@ebarrette.com](mailto:Cs.outdoorliving@ebarrette.com)

# 1.

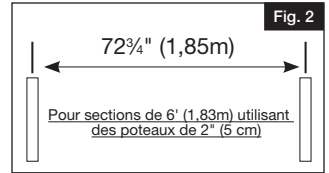
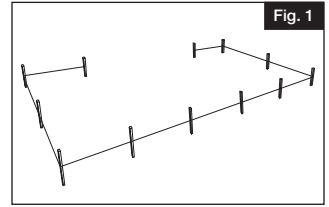
## Installation du plan d'aménagement:

Établir votre ligne de clôture en jalonnant l'espace que vous souhaitez entourer. Figurer chaque point où un poteau de bout, de coin ou de porte sera nécessaire et l'indiquer par un piquet (Fig. 1).

- Pour les sections de 6' (1,83m) utilisant des poteaux de 2" (5 cm): mesurer  $72\frac{3}{4}$ " (1,85m) du centre d'un point final et indiquer par un piquet (Fig. 2).

### REMARQUE:

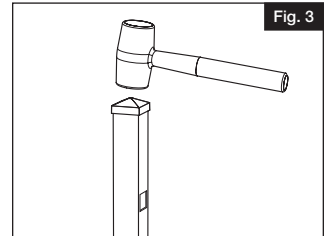
- L'installation sur un terrain en pente réduira la distance entre les poteaux.
- Si l'espace dont vous disposez est inférieur à un panneau complet, le panneau peut être coupé à la grandeur de l'espace requis en utilisant une scie à métaux. "Encocher" les extrémités coupées des traverses horizontales pour qu'ils tombent bien à l'intérieur des poteaux.
- Attacher une ficelle à chaque piquet afin d'obtenir un guide en ligne droite.
- Planifier l'emplacement de la porte, l'ouverture et l'espace nécessaire à la quincaillerie nécessaire avant d'installer la clôture.



# 2.

## Installation des capuchons de poteaux:

Utiliser un maillet en caoutchouc pour glisser doucement les capuchons sur les poteaux (vendus séparément). Veiller à ne pas endommager le dessus du capuchon (Fig. 3).





# 3.

## Emplacement des poteaux :

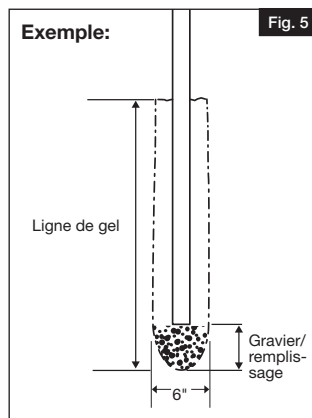
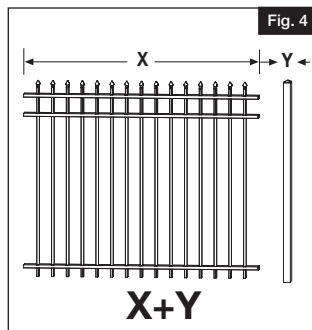
Mesurer la largeur du panneau de clôture (X), puis ajouter la largeur du poteau (Y). Cela indiquera la distance centre en centre (à moins qu'il s'agisse d'un panneau coupé plus court) qui servira à l'emplacement des trous de poteau (Fig. 4).

## Installation de poteaux:

Creuser les deux premiers trous pour poteaux au diamètre 6" et selon votre ligne de gel spécifique. Mettre le gravier/remplissage dans le fond des deux trous, puis placer les premiers poteaux dans les trous.

Mettre le mélange de béton sec ou humide jusqu'au haut du premier trou en suivant les instructions du fabricant et bien niveler.

Exemple: Si votre ligne de gel est de 36" (91,4 cm), mettre 12" (30,4 cm) de gravier/remplissage et entourer de béton 24" (61 cm) de poteau (Fig. 5).



# 4.

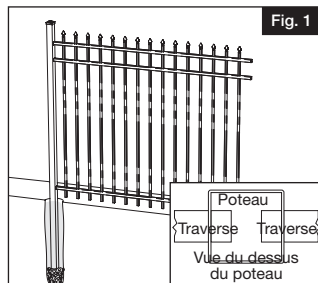
## Installation de la porte:

L'ouverture entre les poteaux doit compter 1 ½ po. (3,8 cm) de plus que la largeur de la porte afin de laisser assez d'espace pour les charnières. (Exemple: Compter une ouverture de 48 po. (1,22 m) pour une porte de 46 ½ po. (1,18 m) de large). S'assurer que les poteaux sont au niveau et d'aplomb.

## Installation du poteau/panneau

1.

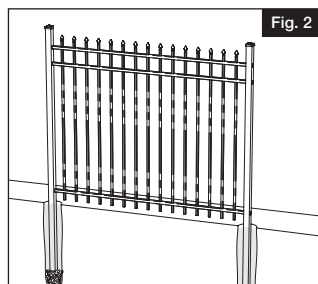
Lorsque le poteau est en place, installez le premier panneau de clôture. Insérez les traverses horizontales du panneau dans les trous perforés du poteau précédemment installé. Placer les traverses aussi loin que possible dans le poteau (Fig. 1).



2.

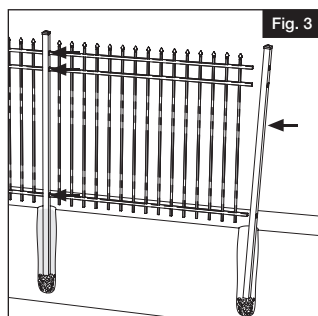
Placer le prochain poteau requis dans le trou creusé, et glisser le poteau aussi loin que possible sur les traverses du panneau.

Niveler le poteau en utilisant un plomb et ajouter le béton selon les instructions du fabricant.



3.

Après avoir assemblé la première section de clôture, procéder systématiquement au poteau, au panneau, au poteau, etc. (Fig. 3)

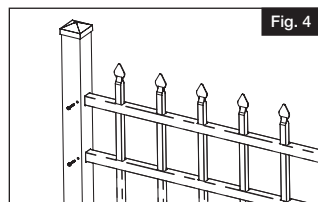


4.

Après la prise du béton, fixer la section de clôture aux poteaux à l'aide de vis autotaraudeuses de 8 x 1 po (20 X 2,5 cm).

**IMPORTANT:**

Veiller à ne pas trop serrer les vis (Fig. 4).





# VALLA PREFABRICADA DE ALUMINIO SERIES ESTÁNDAR Y REFORZADA

## Instrucciones de Instalación

English .....	1
Français .....	6
Español.....	11



Lea todas las instrucciones antes de la instalación del producto.  
Consulte las instrucciones de seguridad del fabricante cuando se vaya a utilizar alguna herramienta.

Para registrar su producto, visite: [barretteoutdoorliving.com](http://barretteoutdoorliving.com)

## ⚠ ADVERTENCIA:

- La instalación incorrecta de este producto puede resultar en lesiones corporales. Utilice siempre gafas de seguridad al momento de cortar, taladrar y ensamblar el producto.
- La instalación incorrecta puede causar daños al producto o a la persona.
- No aprobado por el código de piscinas.

## AVISO:

- NO intentar ensamblar el kit si faltan piezas o las piezas están dañadas.
- NO devolver el producto a la tienda. Para obtener ayuda o piezas de repuesto, llame al: 1-800-336-2383.

## ANTES DE COMENZAR:

Revise las leyes de zonificación locales.

- Las leyes de zonificación locales y las asociaciones de propietarios de viviendas podrán regular la ubicación, el estilo y la altura de la valla o incluso pueden requerir la previa expedición de un permiso.
- Revise los códigos locales con respecto a los reglamentos y la profundidad de la línea de congelamiento.

Contacte a las empresas de servicios públicos locales.

- Se debe solicitar a las empresas de servicios públicos que marquen claramente las líneas de electricidad, gas y agua en su propiedad para evitar perforar cualquier línea subterránea que no esté a la vista.

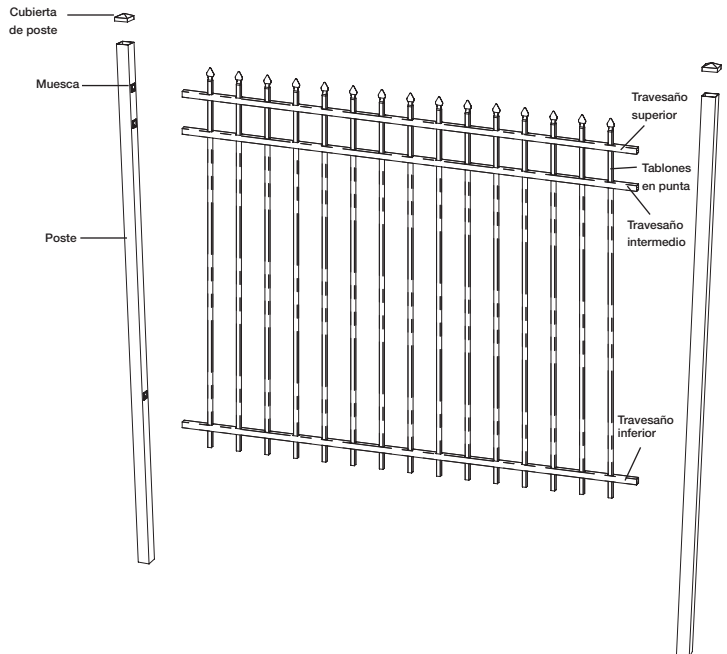
## HERRAMIENTAS QUE SE REQUIEREN:

Cordón y estacas
Cinta métrica
Excavadora de hoyos para postes
Pala
Nivel
Segueta
Martillo de goma
Grava o relleno (15.25 cm o 6 pulgadas por hoyo)
Mezcla de concreto
Gafas de seguridad

## Componentes para vallas:

Descripción
Travesaño superior
Tiras sujetadoras GrippLok™
Travesaño intermedio*
Travesaño inferior
Tablones en punta

\*Se incluye con ciertos estilos



Para obtener y revisar una copia de la garantía, visite [barretteoutdoorliving.com](http://barretteoutdoorliving.com). También puede contactarnos al 1-800-336 2383 o enviar un correo electrónico a [Cs.outdoorliving@ebarrette.com](mailto:Cs.outdoorliving@ebarrette.com)

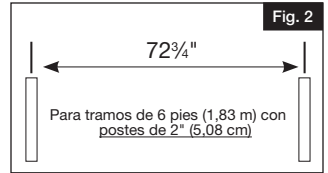
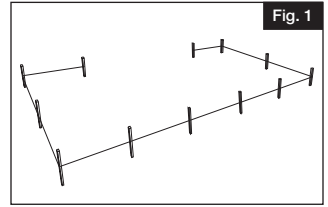
# 1.

## Disposición de la instalación:

- Establezca la línea de valla colocando estacas en la zona que desea cercar. Ubique cada punto en donde necesitará un poste de extremo, esquinero o de portón, y márkelos con una estaca (Fig. 1).
- En las secciones de 6 pies (1,83 m) con postes de 2" (5,08 cm): mida  $72\frac{3}{4}"$  (184,79 cm) desde el centro de un punto extremo y marque el lugar con una estaca (Fig. 2).

### NOTA:

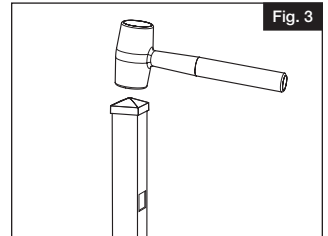
- La instalación en un terreno inclinado reducirá la longitud entre los postes.
- Si le queda un espacio menor a un panel completo, puede cortar el panel con una sierra para que quepa en el espacio. Entalle los extremos cortados de los travesaños horizontales para que asienten en el interior del poste.
- Sujete un cordón en cada estaca para obtener líneas rectas de guía.
- Planifique la colocación del portón, la abertura y el espacio necesario para los herrajes antes de instalar la valla.



# 2.

## Instalación de la cubierta de poste:

Utilice un martillo de goma para fijar las cubiertas de poste en los postes (se venden por separado). Tenga cuidado de no dañar las cubiertas de poste (Fig. 3).



# 3.

## Ubicación del poste:

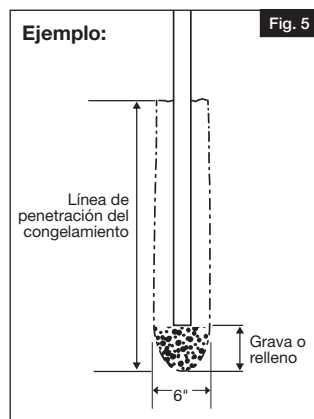
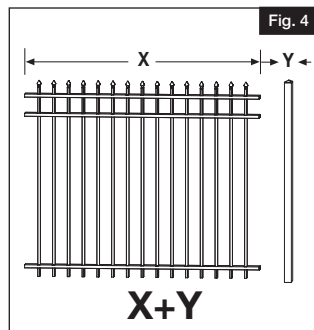
Mida el ancho del panel de la valla (X) más el ancho del poste (Y). Esta es la medida normal de centro a centro (a menos que se corte el panel) para la ubicación del agujero del poste (Fig. 4).

## Instalación del poste:

Cave los primeros dos hoyos para poste de 6" (15,24 cm) de diámetro hasta la línea de penetración del congelamiento. Inserte el relleno o grava en el fondo de ambos hoyos y, a continuación, coloque el primer poste en el hoyo.

Agregue una mezcla de concreto húmedo o seco según las instrucciones del fabricante hasta la parte superior del hoyo únicamente en el primer poste y nivélelo.

Ejemplo: Cuando la línea de penetración del congelamiento sea de 36" (92 cm), rellene el agujero con 12" (31 cm) de grava o relleno; a continuación, inserte el poste y, finalmente, rellene las restantes 24" (61 cm) con concreto alrededor del poste (Fig 5).



# 4.

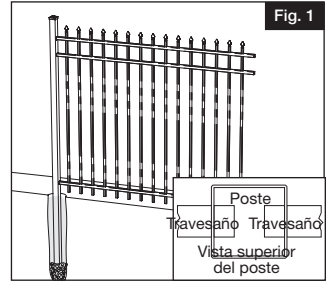
## Instalación del portón:

La abertura entre los postes debe ser 1.5" (3,8 cm) más ancha que el ancho del portón para dejar espacio para las bisagras. (Ejemplo: Utilice una abertura de 48" (1,22 m) para un portón de 46 1/2" (1,18 m) de ancho.) Compruebe que los postes están nivelados y aplomados.

## Instalación de paneles y postes:

1.

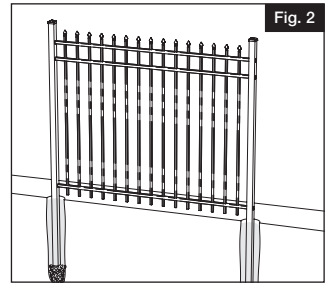
Mientras endurece el poste, instale el primer panel de valla. Inserte los travesaños horizontales del panel en los agujeros prepunzonados del poste previamente instalado. Introduzca los travesaños tanto como se pueda en el poste (Fig. 1).



2.

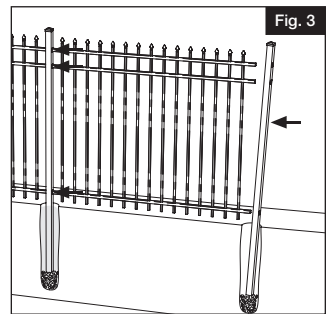
Coloque el siguiente poste requerido en el hoyo excavado, y deslice el poste en los travesaños del panel tanto como se pueda.

Aplome y nivele el poste y añada concreto de acuerdo a las instrucciones del fabricante.



3.

Después de colocar el primer tramo de valla, proceda sistemáticamente con poste, panel, poste, etc. (Fig. 3).

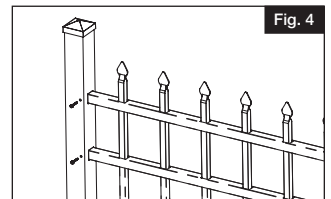


4.

Después de que endurezca el concreto, sujete los tramos de valla en los postes con tornillos autorroscantes #8 de 1" (Fig. 4).

### **IMPORTANTE:**

Tenga cuidado de no apretar demasiado los tornillos.





Barrette Outdoor Living  
545 Tilton Rd, Egg Harbor City, NJ. 08215  
barretteoutdoorliving.com • (800) 336-2383